

INVOLIGHT

Руководство по эксплуатации

МУЗЦЕНТР
МУЗЫКАЛЬНОЕ ОБОРУДОВАНИЕ

<https://muzcentre.ru>



TwinBeam2410

Светодиодный моторизированный лучевой эффект



Поздравляем Вас с покупкой INVOLIGHT «TwinBeam2410»!

Вы стали владельцем профессионального, высококачественного, с новейшими технологиями, светодиодного эффекта освещения. Для обеспечения надежного функционирования «TwinBeam2410» в течение длительного времени, внимательно прочтите данное руководство, перед началом эксплуатации устройства. В случае возникновения вопросов, связанных с приобретенным прибором, пожалуйста, обратитесь к ближайшему дилеру INVOLIGHT.

Часть 1: Предупреждения.

1.1 общие сведения значений символов и предупреждений:

ОПАСНОСТЬ!

В сочетании с символом предупреждает и указывает на непосредственную опасную ситуацию, которая приводит к смерти или тяжелым травмам, если ее не предотвратить.

ПРЕДУПРЕЖДЕНИЕ!

В сочетании с символом указывает на потенциально опасную ситуацию, которая может привести к смерти или тяжелым травмам, если ее не предотвратить.

ОСТОРОЖНО!

В сочетании с символом указывает на потенциально опасную ситуацию, которая может привести к незначительным или легким травмам, если ее не предотвратить.

ПРИМЕЧАНИЕ!

В сочетании с символом указывает на потенциально опасную ситуацию, в отношении имущества и окружающей среды которая может привести к повреждениям, если ее не предотвратить.



Предупреждение об опасности.



Предупреждение о высоком напряжении.



Предупреждение о заземлении.



Общий знак предупреждений.



Перед тем как выдернуть сетевую вилку.

1.2 Указания по технике безопасности:

Эта информация содержит важные указания по безопасной эксплуатации прибора.

Убедитесь в том, что эти сведения доступны всем, кто использует данное устройство.

Пожалуйста, прочтите внимательно все предупреждения и инструкции по эксплуатации перед использованием этого светового прибора. Сохраняйте это руководство на протяжении всего времени эксплуатации во избежании вопросов. Пожалуйста, следуйте всем указаниям в данном руководстве.

ОПАСНОСТЬ!



Поражение электрическим током в результате неправильного питания.

Этот прибор и его конструкция соответствует классу защиты I и может использоваться только с розеткой с заземленным контактом. Используйте для подключения только поставляемый в комплекте с сетевой кабель питания. Проверьте, изоляцию сетевого кабеля на предмет повреждений. Повреждение изоляции сетевого кабеля может привести к поражению электрическим током или пожара, что представляет опасность для жизни. Если у вас есть сомнения, обратитесь к квалифицированному электрику.

ОПАСНОСТЬ!



Поражение электрическим током вследствие высокого напряжения внутри устройства.

Для работы устройства используется высокое напряжение. Не вносите никаких изменений в устройство и никогда не снимайте крышки. Внутри устройства нет компонентов, обслуживаемых пользователем. Несоблюдение может привести к поражению электрическим током, пожара, что представляет опасность для жизни.

ОПАСНОСТЬ!



Отключение от электросети.

Сетевая вилка является основным разделительным элементом с розеткой. Отсоедините кабель питания от розетки, чтобы отключить прибор полностью от электричества.

ПРЕДУПРЕЖДЕНИЕ!



Условия эксплуатации.

Данное изделие предназначено для использования исключительно в помещениях. Во избежание повреждений не подвергайте устройство воздействию жидкостей или влаги. Если есть подозрение, что жидкость проникла в устройство, то устройство должно быть отсоединено от сети сразу. Это также применимо, если устройство подверглось воздействию высокой влажности, после этого прибор даже если и работает, казалось бы, он должен быть проверен квалифицированным специалистом. Повреждение изоляции корпуса может вызвать поражение электрическим током. Избегайте прямых солнечных лучей, сильных загрязнений и сильной вибрации.

ПРЕДУПРЕЖДЕНИЕ!



Травмы глаз из-за высокой интенсивности света.

Запрещается смотреть длительное время непосредственно на источник света, это может вызвать ожоги сетчатки.

ПРЕДУПРЕЖДЕНИЕ!



Риск эпилептического приступа.

Избегайте длительной работы эффекта стробоскопа в частоте от 10 до 20 вспышек в секунду, так как у чувствительных людей могут быть вызваны эпилептические припадки (особенно характерно для людей с хроническим заболеванием эпилепсии).

ПРИМЕЧАНИЕ.



Опасность пожара.

Никогда не накрывать устройство или его вентиляторы. Не устанавливайте прибор рядом с источником тепла. Держите устройство вдали от открытого огня.

ПРЕДУПРЕЖДЕНИЕ!



Не оставляйте упаковочный материал без присмотра. Полиэтиленовые пакеты, пенопластовые части и т. д. могут представлять опасность для детей.

1.3 Использование по назначению:

INVOLIGHT «TwinBeam2410», это светодиодный моторизованный световой эффект с узким лучом (Beam), для создания декоративных световых эффектов. Предназначен для профессионального использования, например, на сценах, дискотеках, в театрах и т.д. Не рекомендуется эксплуатация в домашних условиях. Прибор должен использоваться только персоналом, имеющим достаточные физические, сенсорные и умственные способности, а также соответствующие знания и опыт. Другие лица могут использовать прибор только под руководством компетентного лица или после его инструктирования.

Обратите внимание при выборе места установки, убедитесь, что световой прибор «TwinBeam2410» не будет подвергаться воздействию избыточного тепла, влаги и пыли.

Удостоверьтесь, что кабель лежит свободно и не натянут. Не выполняя этих правил, вы ставите под угрозу собственную безопасность и безопасность третьих лиц.

Температура окружающей среды при эксплуатации должна быть от -5°C до $+45^{\circ}\text{C}$.

Берегите прибор от воздействия прямых солнечных лучей. Пожалуйста, обратите внимание, что самовольные изменения в устройстве из соображений безопасности запрещены. Данный световой прибор не может использоваться иначе, чем описано в инструкции, это может привести к повреждению устройства и отмене гарантии. Кроме того, любые другие риски, например, короткое замыкание, поражение электрическим током, и т.д.; также не являются гарантийным случаем.

Прибор не предназначен для непрерывной эксплуатации. Перерывы в работе увеличивают срок службы прибора. Держите подальше детей маленького возраста от прибора. Не разрешается эксплуатировать световой прибор без присмотра старшего возраста людей.

Часть 2: Установка.

Распакуйте оборудование, и перед использованием, тщательно проверьте его на предмет повреждений. Установите в подходящем месте или прикрепите его к ферме. Во избежании перегрева не перекрывайте доступ воздуха вентиляционным отверстиям прибора. Не зависимо от места расположения «TwinBeam2410», расстояние от всех окружающих стен должно быть **не менее 50 см**. При установке прибора на высоте, для безопасности он должен монтироваться со страховочным тросиком. Кроме того, кронштейн должен быть тщательно затянут с помощью входящих в комплект винтов! Затем подключите прибор к источнику питания. При необходимости подключите кабель DMX, для подсоединения к другим устройствам или DMX контроллеру. Подробнее о DMX и режиме Ведущий / Ведомый в Части 3 данного руководства.

При установке должны быть соблюдены положения BGV C1 (ранее VBG 70) и DIN 15560!

Установка должна осуществляться только квалифицированным персоналом!

ВАЖНО! Работы, связанные с подвесным монтажом оборудования, требуют большого опыта и включают в себя знания о расчете лимитов рабочих нагрузок, подбор монтажных материалов, проверку безопасности используемых материалов, необходимый опыт и не ограничиваются только этим. Не пытайтесь ни при каких обстоятельствах производить установку самостоятельно, если вы не имеете соответствующей квалификации. Воспользуйтесь услугами специалиста. Неправильная установка может привести к травме и/или привести к повреждению имущества.

Комплект поставки:

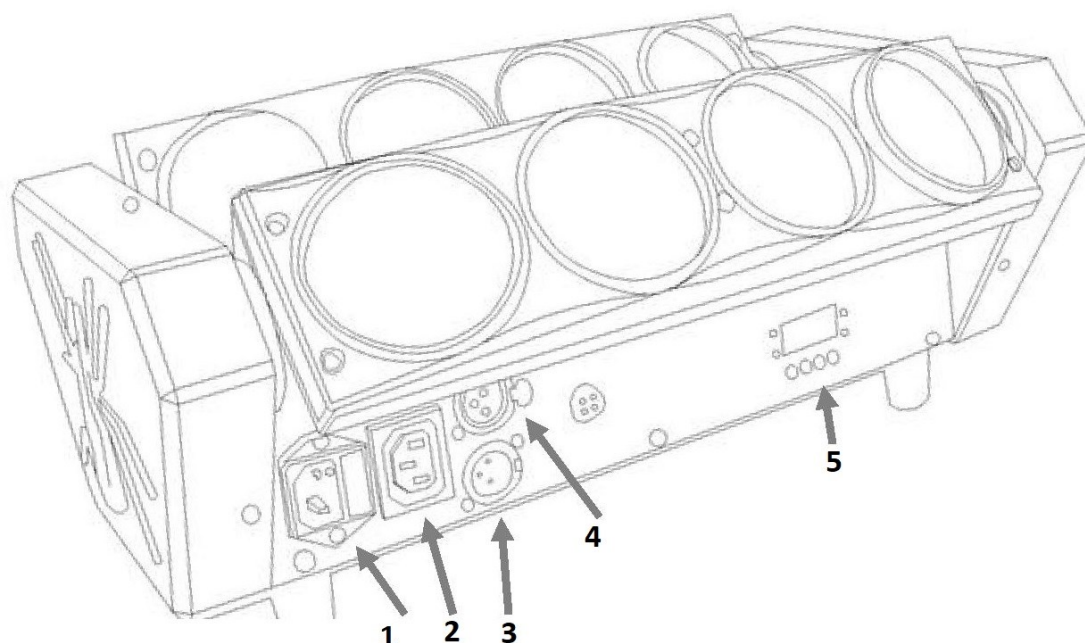
1x „TwinBeam2410“,

1x кронштейн для подвеса с защелкой («Omega»),

1x кабель питания,

1x руководство по эксплуатации.

Часть 3: Функции / Режимы работы:



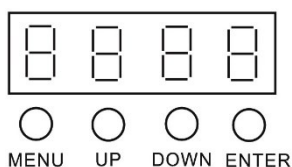
1. **POWER IN:** входной разъем питания IEC переменного тока с держателем предохранителя
2. **POWER Out:** выходной разъем IEC переменного тока.
3. **DMX IN:** 3-контактный разъем XLR-«вход» для подключения DMX-устройств (например, DMX-консоль)
4. **DMX Out:** 3-контактный разъем XLR-«выход» для передачи DMX-сигнала.
5. **Дисплей-меню:** Отображает режим работы и функции прибора.

Назначение соединительных проводов питания осуществляется следующим образом:

Линия	Контакт	Обозначения
коричневый	фаза	L
синий	нейтральный	N
Желто-зеленый	земля	

Заземленный провод должен быть обязательно подключен!

3.1 Режимы работы и настройки меню:



MENU – Для выбора режима.

ENTER - Процесс активации регулировки пункта меню или сохранение выбранной настройки.

UP – Значение «вверх» регулировки по меню.

DOWN – Значение «вниз» регулировки по меню.

«TwinBeam2410» имеет различные режимы работы, которые можно выбрать через дисплей - меню (См. рис.1 задняя часть корпуса) и установить. Для этого необходимо нажать „Menu“ и выбрать ту опцию для настройки, которая необходима. С помощью кнопки „Enter“, перейти к каждому регулируемому значению. Затем нажимайте „Up“ или „Down“ для выбора необходимой функции. Активация того или иного режима всегда подтверждается с помощью кнопки „Enter“. Ознакомьтесь с этими настройками для оптимальной работы. Вы можете установить следующие режимы и функции:

Главное меню:	Значение:	Функция/Режим работы:
d001	001-512	DMX -адрес
Chxx	16	16-канальный режим
	18	18-канальный режим
Mode	Dmx	DMX режим
	Fast	Быстрый режим
	Slow	Медленный режим
	Soud	Звуковая активация
Sens	0-99	Чувствительность микрофона
Til1	OFF	X1 Панель 1 реверс выкл.
	ON	X1 Панель 1 реверс вкл.
Til2	OFF	X2 Панель 2 реверс выкл.
	ON	X2 Панель 2 реверс вкл.
rdoF	rdoF	Дисплей реверс отключен
	rdon	Дисплей реверс включен
CdoF	CdoF	Подсветка дисплея включена
	Cdon	Подсветка дисплея отключена
Deflt	YES	Сброс на заводские настройки
REST	YES	Ресет

*При работающей функции «Cdon» подсветка дисплея выключается через некоторое время после того, как ввод данных прекращается. Как только будет сделан новый ввод подсветка снова включается.

Предупреждение!



После включения устройства в авто-режиме или отключения от DMX-контроллера, панели прибора выполняют быстрые движения (наклон) и излучают яркий свет. Это может привести к травме находящихся рядом с прибором людей!

3.2 Назначение DMX-каналов в таблице:

Примечание: Для настройки и управления по DMX необходимы базовые знания в области «DMX-512»

Ниже в таблице будут перечислены каналы и их функции по стандарту DMX-512 для управления с помощью DMX-контроллера.

16-канальный режим:

Канал	Значение	Функция
1	0-255	Регулировка положения панели 1
2	0-255	Регулировка скорости движения панели 1
3	0-255	Диммер общий панели 1
4	0-255	Панель 1, Строб-эффект, управление от медленного к быстрому
5	0-255	Панель 1, Спот 1 Диммер
6	0-255	Панель 1, Спот 2 Диммер
7	0-255	Панель 1, Спот 3 Диммер
8	0-255	Панель 1, Спот 4 Диммер
9	0-255	Регулировка положения панели 2
10	0-255	Регулировка скорости движения панели 2
11	0-255	Диммер общий панели 2
12	0-255	Панель 2, Строб-эффект, управление от медленного к быстрому
13	0-255	Панель 2, Спот 1 Диммер
14	0-255	Панель 2, Спот 2 Диммер
15	0-255	Панель 2, Спот 3 Диммер
16	0-255	Панель 2, Спот 4 Диммер

18-канальный режим:

Канал	Значение	Функция
1	0-10	DMX-режим (каналы с 5 по 18 активны)
	11-120	Авто-программа 1
	121-243	Авто-программа 2
	244-255	Звуковая активация
2	0-255	Регулировка скорости воспроизведения авто-программ канала 1
3	0-10	DMX-режим (каналы с 5 по 18 активны)
	11-127	Световой эффект 1
	128-160	Световой эффект 2
	161-200	Световой эффект 3
201-255	Световой эффект 4	
4	0-255	Регулировка скорости воспроизведения авто-программ канала
5	0-255	Регулировка положения панели 1
6	0-255	Регулировка скорости движения панели 2
7	0-255	Регулировка скорости движения
8	0-255	Общий диммер
9	0-255	Строб-эффект, управление от медленного к быстрому
10	0-255	Панель 1, Спот 1 Диммер
11	0-255	Панель 1, Спот 2 Диммер
12	0-255	Панель 1, Спот 3 Диммер
13	0-255	Панель 1, Спот 4 Диммер
14	0-255	Панель 2, Спот 1 Диммер
15	0-255	Панель 2, Спот 2 Диммер
16	0-255	Панель 2, Спот 3 Диммер
17	0-255	Панель 2, Спот 4 Диммер
18	150-255	Ресет

3.3 Соединения в режиме „DMX“:

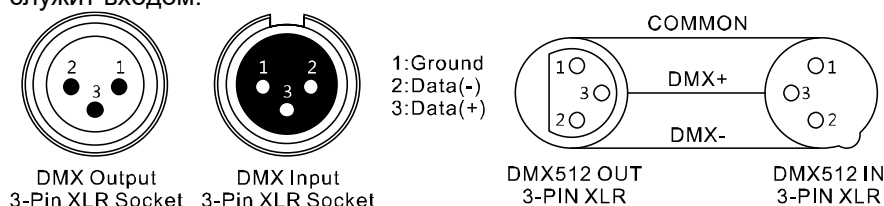
DMX512 (англ. Digital Multiplex) — стандарт, описывающий метод цифровой передачи данных между контроллерами и световым оборудованием, а также дополнительным оборудованием посредством общего кабеля управления.

Стандарт DMX512 позволяет управлять по одной линии связи одновременно 512 каналами, (не путать каналы с приборами, один прибор может использовать иногда несколько десятков каналов). Каждый прибор имеет определённое количество управляемых дистанционно параметров и занимает соответствующее количество каналов в пространстве DMX512.

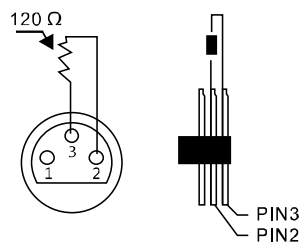
DMX-подключение:

Подключите XLR-кабелем DMX-«выход»(OUT) прибора с DMX-входом(IN) DMX-контроллера или другого DMX-устройства. Подключите XLR-кабелем «вход»(IN) первого DMX-прибора с «выходом»(OUT) второго и так далее, чтобы сформировать последовательное цепное соединение.

Один трех контактный XLR разъем служит в качестве DMX-выхода, один трех контактный разъем XLR DMX служит входом.



Для установок с очень длинным DMX-кабелем или из-за высоких электрических помех, например, на дискотеке, рекомендуется использовать «DMX-терминатор». «DMX терминатор» будет служить XLR-разъему как сопротивление 120 Ом. между контактами 2 и 3, и вставляется в последний выходной разъем DMX-линии.



3.4 Подключения в режиме „Master/Slave“:

Эта функция позволяет синхронизировать несколько световых приборов управляя при этом одним световым устройством, выбирая режим с одного прибора, при включенном Master/Slave, другие также будут работать в этом режиме, например, синхронно от звуковой активации. Эта функция особенно полезна, чтобы начать шоу без существенной траты времени на программирование. Подключите кабелем XLR к DMX-«выходу»(OUT) световой прибор Master (главный) с DMX-входом(IN) первого вспомогательного аппарата, затем подключите DMX-«выход» первого вспомогательного аппарата с DMX-входом второго вспомогательного аппарата и так далее.

3.5 Автономный режим:

«TwinBeam2410» может также использоваться в Автономном режиме без установки DMX-контроллера. Для этого отсоедините «TwinBeam2410» от контроллера и активируйте встроенные программы.

Часть 4. Устранение неполадок:

Устройство не работает, или нет света:

Проверьте подключение к сети и главный предохранитель.

Устройство не реагирует на команды DMX контроллера:

Проверьте правильность распайки разъемов и целостность коммутационных кабелей.

Проверьте настройки DMX адреса и полярность сигнала.

Проверьте, не лежат ли кабели DMX рядом или вместе с кабелями высокого напряжения.

Попробуйте использовать другой контроллер DMX.

Если данная рекомендация не привела к успеху, обратитесь к вашему дилеру.

ПРИМЕЧАНИЕ!

Возможные неисправности при передаче данных.



Для обеспечения стабильной и безаварийной работы следует использовать DMX кабель. Обычный микрофонный кабель не подходит для передачи DMX сигнала.

Часть 5: Обслуживание.

ВАЖНОЕ ПРИМЕЧАНИЕ: Отключите устройство от сети перед проведением работы!

Все винты снаружи на корпусе должны быть затянуты и не содержать признаков коррозии. Корпус устройства, монтажные кронштейны и место установки (например, потолок или ферма) не должны быть деформированы, сверление дополнительных отверстий в монтажных кронштейнах не допускается.

Регулярно производите очистку доступных снаружи оптических элементов светового прибора. Частота обслуживания оптических элементов зависит от условий эксплуатации. Влажная или пыльная среда, работающие вблизи генераторы сценического дыма приводят к накоплению грязи на оптических элементах устройства. Для очистки необходимо использовать без ворсовую увлажненную ткань. Никогда не применяйте для очистки прибора спирт или растворители!

Замена предохранителя:

ВАЖНО: При замене предохранителя необходимо менять его на предохранитель того же типа и номинала. Если предохранитель перегорает неоднократно, пожалуйста, обратитесь в сервисный центр.

1. Отключите вилку от розетки и отсоедините разъем шнура питания от устройства.
2. Откройте держатель предохранителя на задней панели с помощью подходящей отвертки.
3. Извлеките неисправный предохранитель из держателя предохранителя.
4. Вставьте новый предохранитель в держатель предохранителя.
5. Вставьте держатель предохранителя на место.

Техническое обслуживание устройства должно осуществляться только квалифицированным персоналом.

Часть 6: Технические характеристики:

Наименование модели:	TwinBeam2410
Тип прибора:	Светодиодный моторизированный лучевой эффект
Цветовая гамма:	Холодный белый
Кол-во LED:	8 шт.
LED-тип:	10Вт
Угол раскрытия луча:	5,2° на каждый из 8 спотов
DMX-вход:	3-контактный разъем XLR-«вход»
DMX-выход:	3-контактный разъем XLR-«выход»
DMX-режим:	16 или 18 каналов по DMX
DMX-функции:	«Tilt»-движение(наклон), Диммер, Строб, Скорость, LED-контроль
Функции в автономном режиме:	Авто-программы, Звуковая активация
Элементы управления:	Menu, Enter, Up, Down („Режим“, „Установка“ „Вверх“, „Вниз“,)
Элементы индикации:	Светодиодный дисплей с 4-клавишами управления
Рабочее напряжение:	АС100-240В, 50/60Гц.
Потребляемая мощность:	100Вт.
Разъем питания:	IEC-разъем+ выход разъем.
Материал корпуса:	Металлический, ABS-пластик
Цвет корпуса:	Черный
Размеры:	400 x 225 x 160мм
Вес:	4,95 кг
Другие свойства:	Разъемы для крепления кронштейна с защелкой («Omega»),

Часть 7: Охрана Окружающей Среды.

Для всех жителей Европейского Союза:

На данное изделие распространяется Европейская директива 2002/96/ЕС. Не утилизируйте свой старый прибор вместе с бытовым мусором.



Этот символ на изделии или упаковке указывает, что утилизация данного продукта может нанести вред окружающей среде. Утилизируйте прибор (или используемые для него батареи) не как несортированный бытовой мусор. Использованные батареи должны быть утилизированы на специализированное предприятие для утилизации. Это устройство должно быть возвращено дистрибьютору или в местную компанию по переработке. Уважайте местные экологические правила.

Декларация о соответствии:

Продукты INVOLIGHT соответствуют основным требованиям и другим соответствующим спецификациям директив Директива по электромагнитной совместимости 2014/30 / ЕС и Директива LVD 2014/35 / ЕС.



ООО «ИНВАСК»

Адрес: 143406, Московская область, Красногорск, ул. Ленина, дом 3 Б
Тел. (495) 565-0161 (многоканальный) Сайт: www.invask.ru; E-mail: invask@invask.ru

Сервис-центр «ИНВАСК»

Адрес: 143400, Московская область, Красногорск, Коммунальный квартал, дом. 20
Тел. (495) 563-8420, (495) 564-5228 e-mail: service@invask.ru

INVOLIGHT

TwinBeam2410



Diese Leuchte enthält eingebaute LED-Lampen.



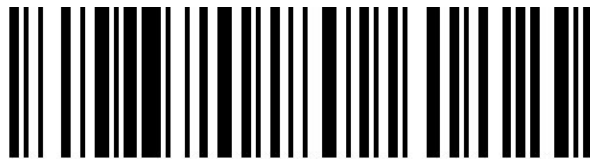
} LED

Die Lampen können in der Leuchte nicht ausgetauscht werden.

874/2012



TwinBeam2410



4052809267128

Bestellnummer: A-000000-04001



INVOLIGHT